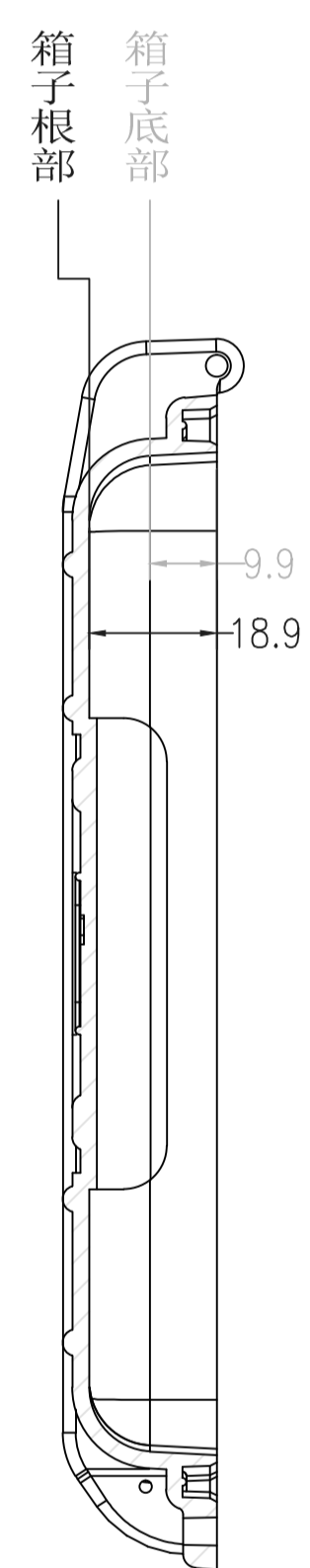
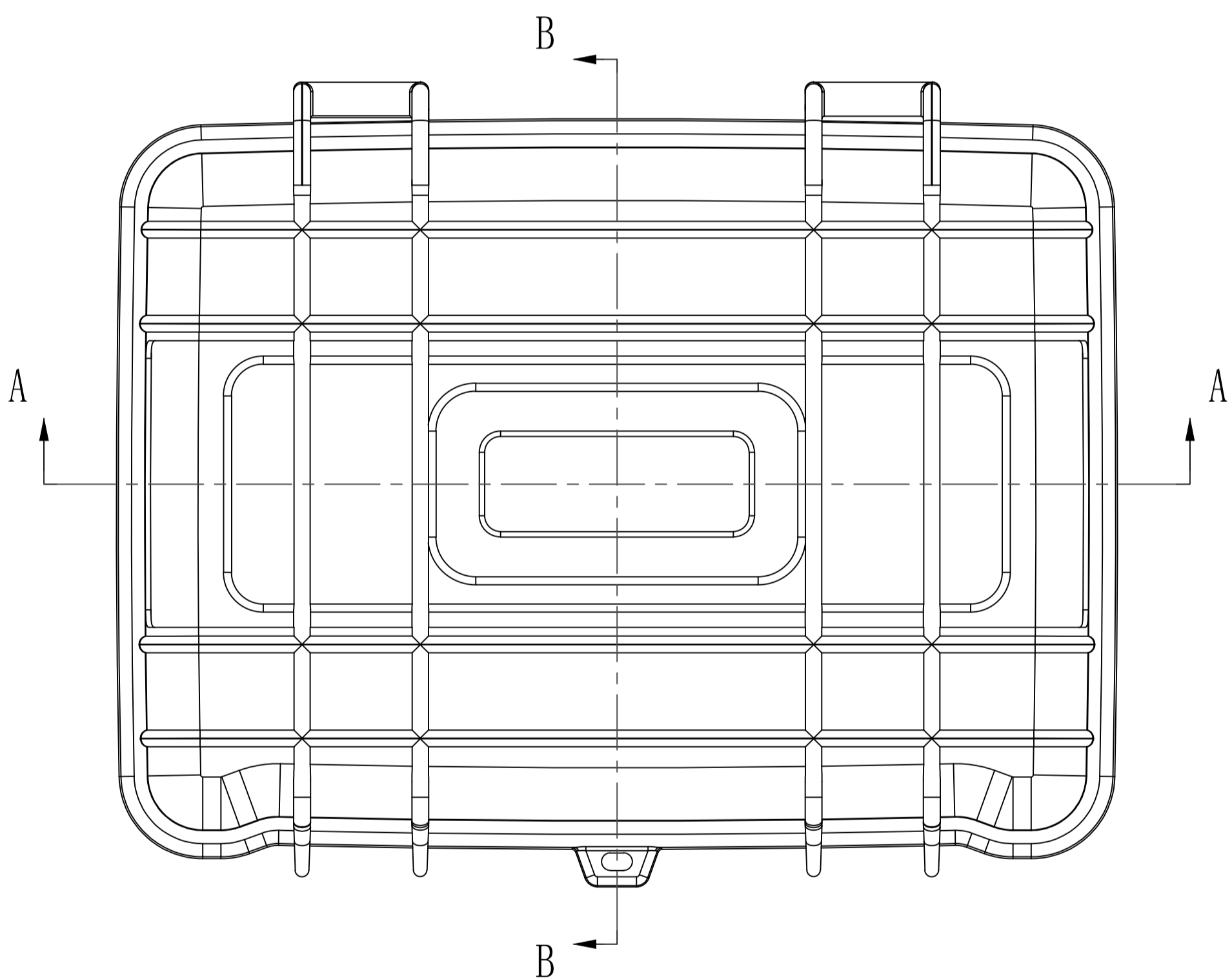
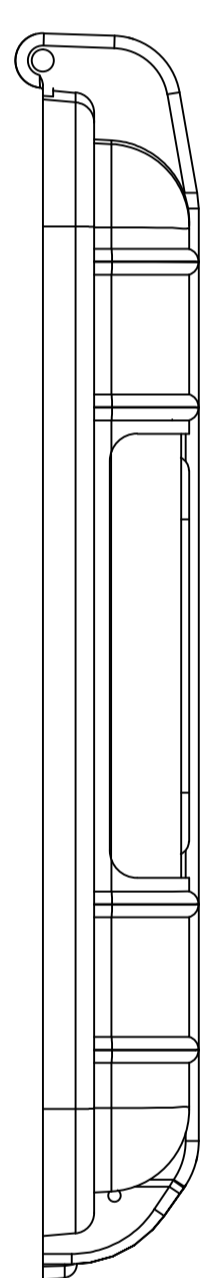
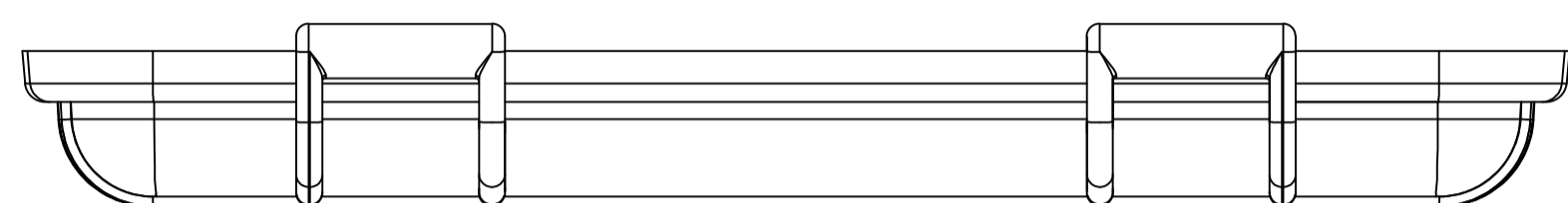
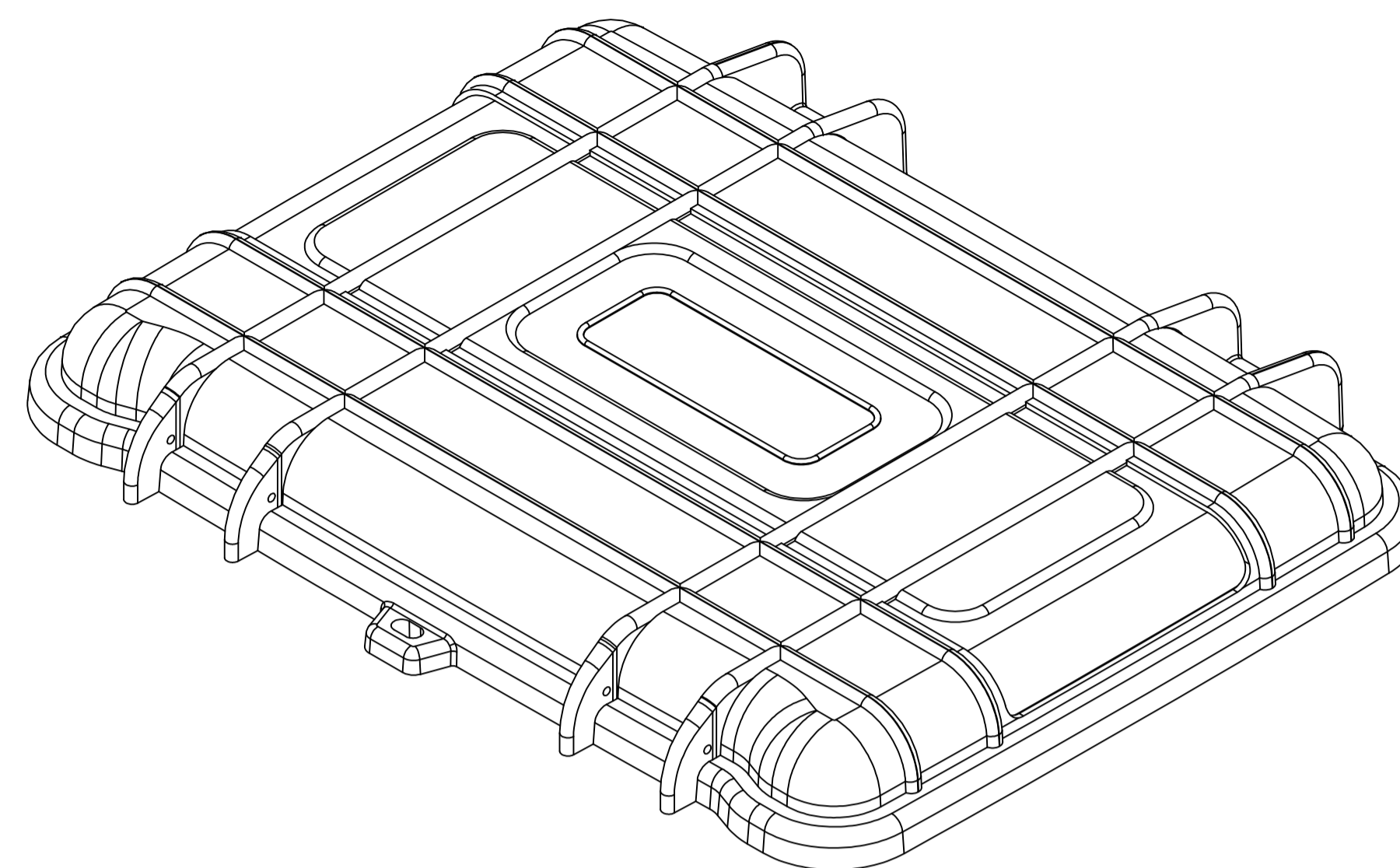
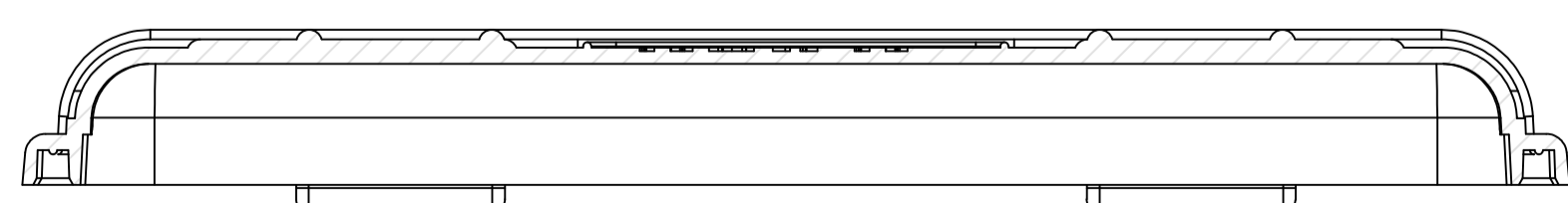
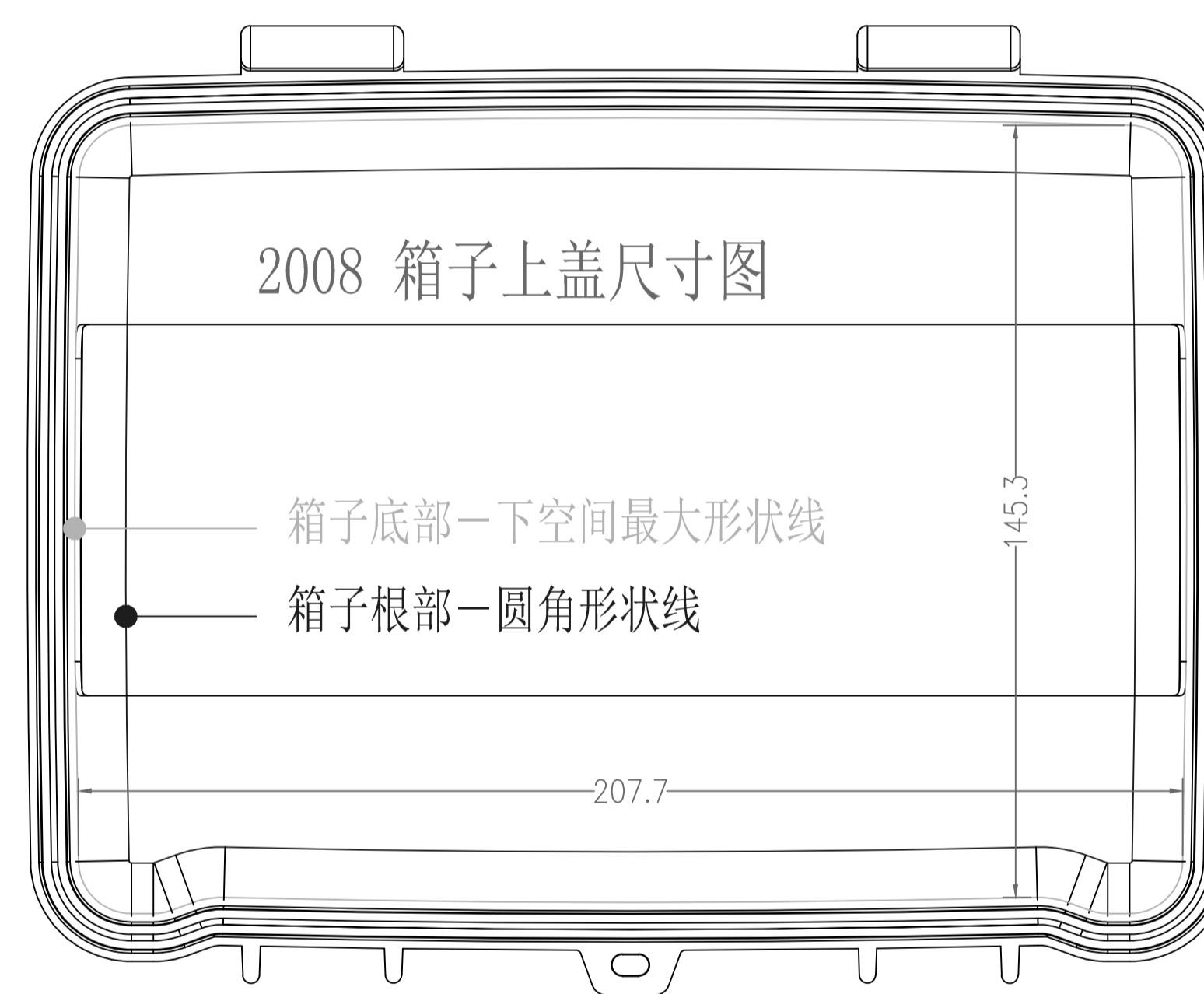


Unit:MM



剖面 B-B



剖面 A-A

珠海市爱特保实业发展有限公司

				珠海市爱特保实业发展有限公司			
					.X ±0.10		ABS
					.XX ±0.05		
标记	处数	更改文件号	签名/日期		X° ±0.5°		安全箱
					.X° ±0.2°		
设计	签名/日期	工艺	签名/日期	颜色	数量	重量	比例
NJW	于世伟 2008.11.14			/	1		1:1
审核		批准		共 1 页	第 1 页		PC-2008-上盖