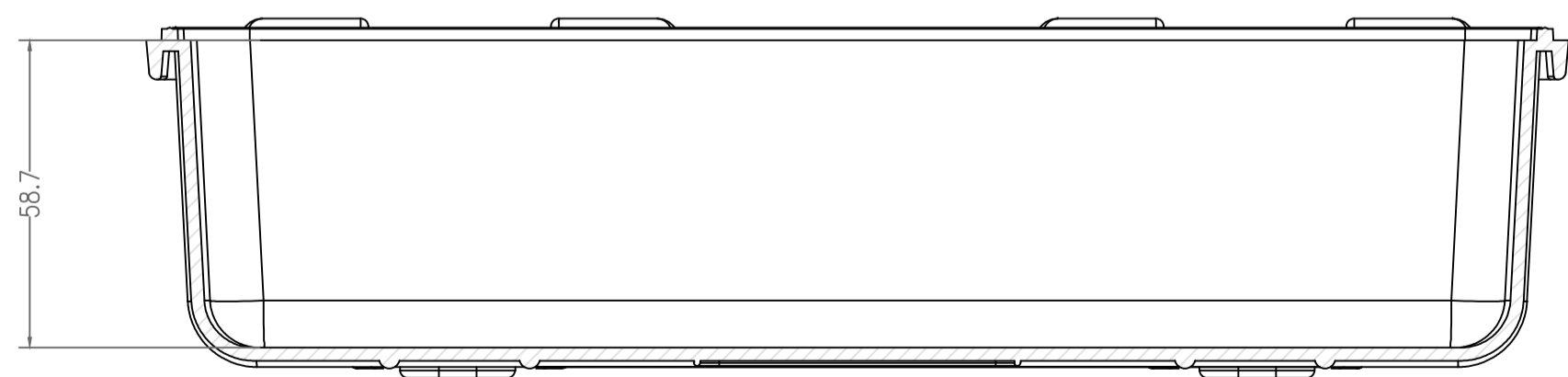
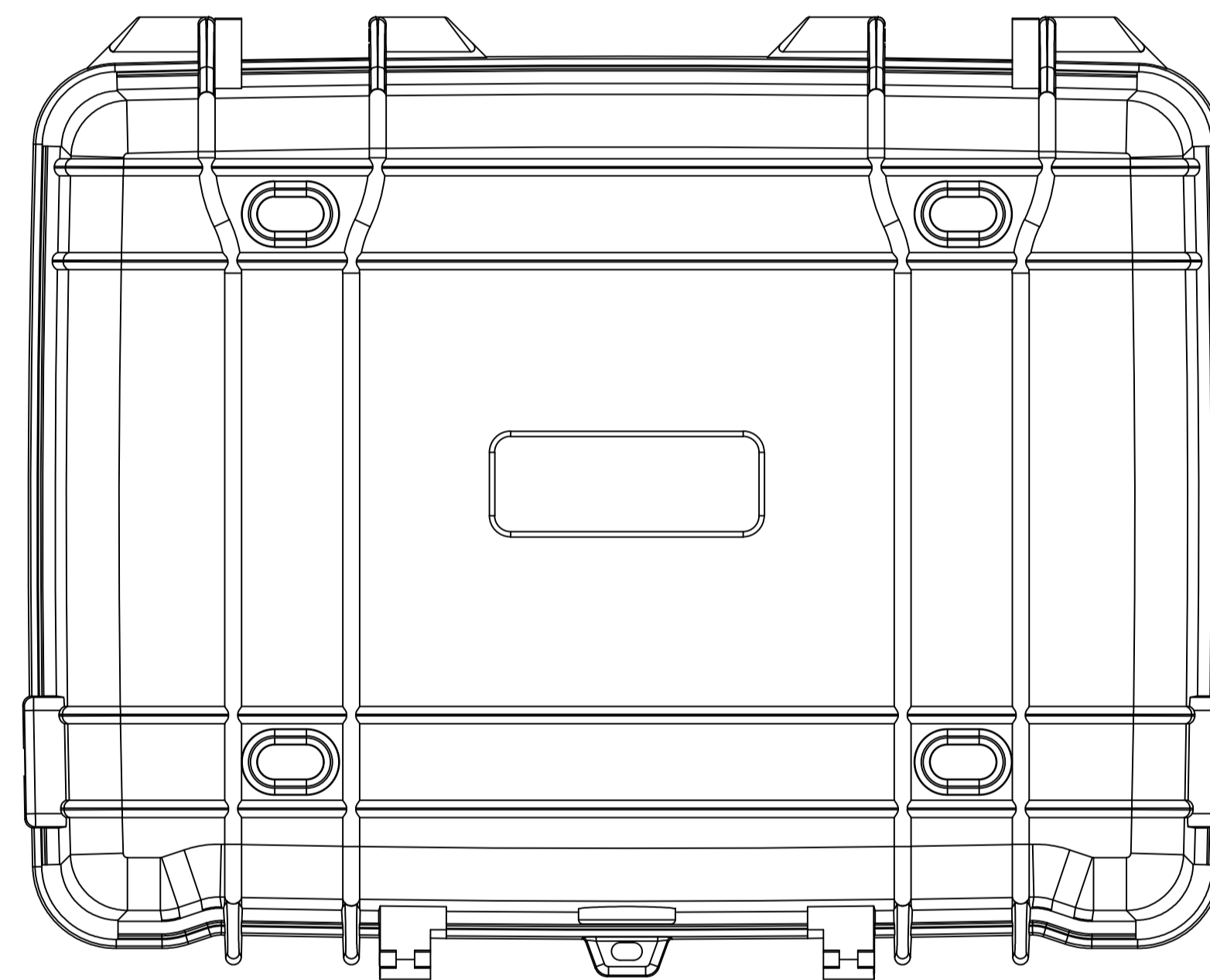


剖面 B-B



剖面 A-A

					ABS	(尺寸公差)		跃华电子有限公司
						.X ± 0.10		
					.XX ± 0.05			
					角度公差:10'			
标记	处数	更改文件号	签名	日期		其余:± 0.15		安全箱
设计	签名	日期	标准化	签名		日期		
NJW		2007.08.27			颜色	数量	重量	比例
审核						1		1:1
工艺			批准		共 1 页	第 1 页		PC-2809-下盖