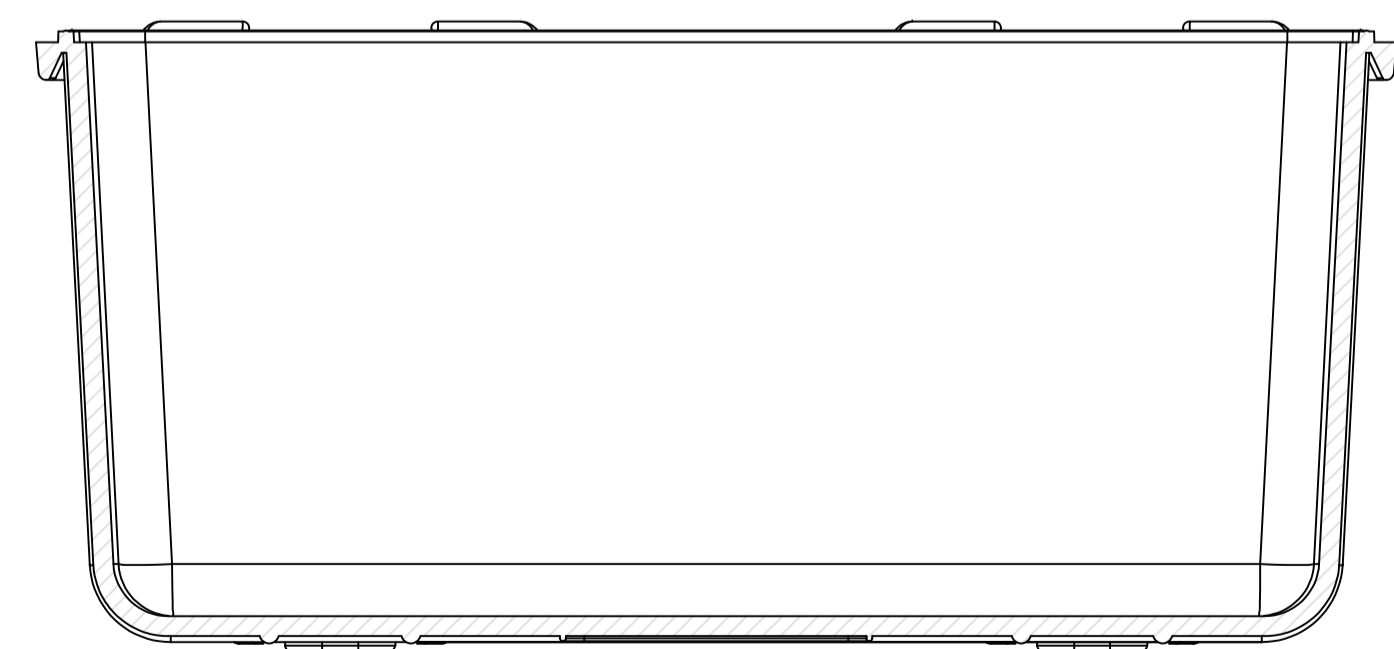
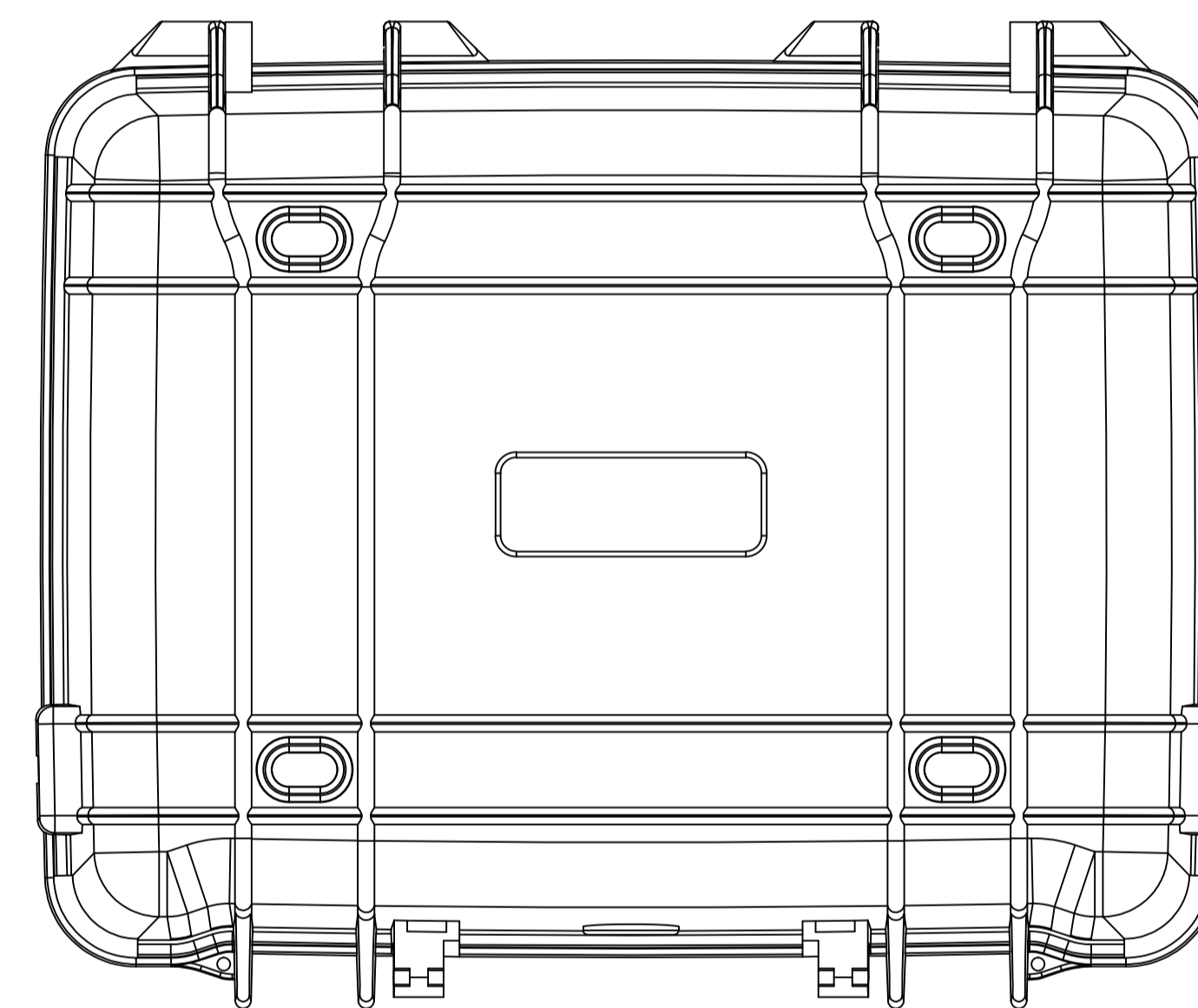


剖面 B-B



剖面 A-A

					ABS	(尺寸公差)			跃华电子有限公司
							.X ± 0.10		
							.XX ± 0.05		
标记	处数	更改文件号	签名	日期			角度公差:10'		
设计	签名	日期	标准化	签名	日期		其余:± 0.15		
NJW		2007.08.28			颜色	数量	重量	比例	PC-2816-下盖
审核						1		1:1	
工艺			批准		共 1 页	第 1 页			