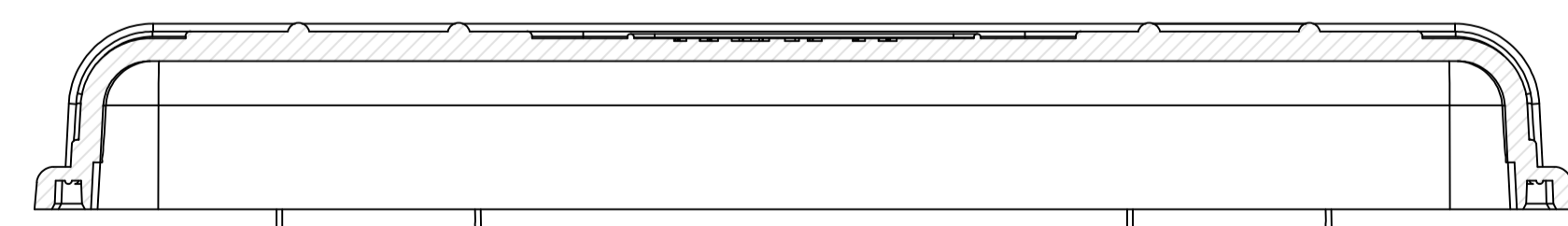
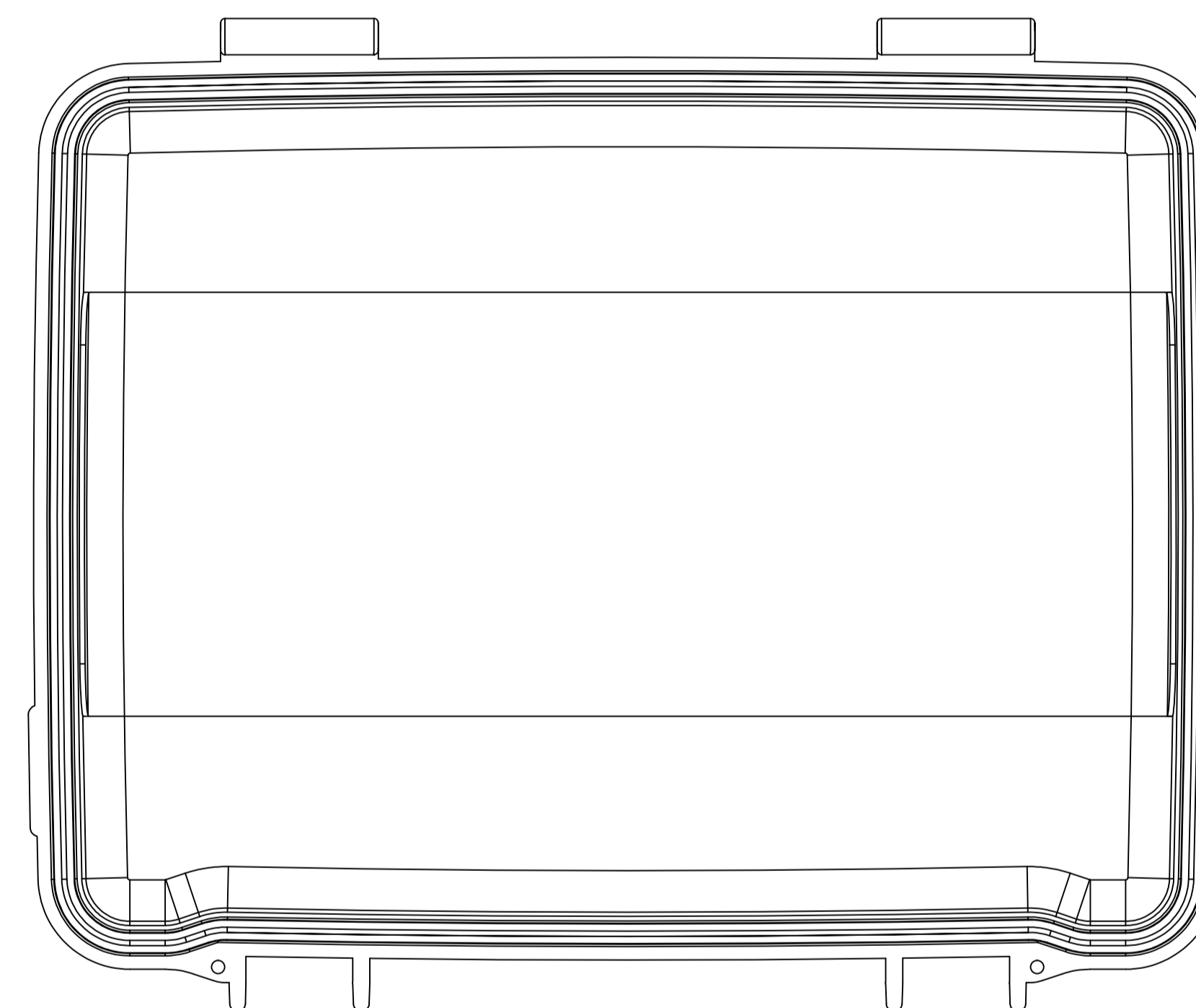


剖面 B-B



剖面 A-A

					ABS	(尺寸公差)			跃华电子有限公司
							.X ± 0.10		
					颜色		数量	重量	
标记	处数	更改文件号	签名	日期		角度公差:10'			
设计	签名	日期	标准化	签名	日期	其余:± 0.15			
NJW		2007.08.28							
审核						1		1:1	安全箱
工艺			批准		共 1 页	第 1 页		PC-2816-上盖	